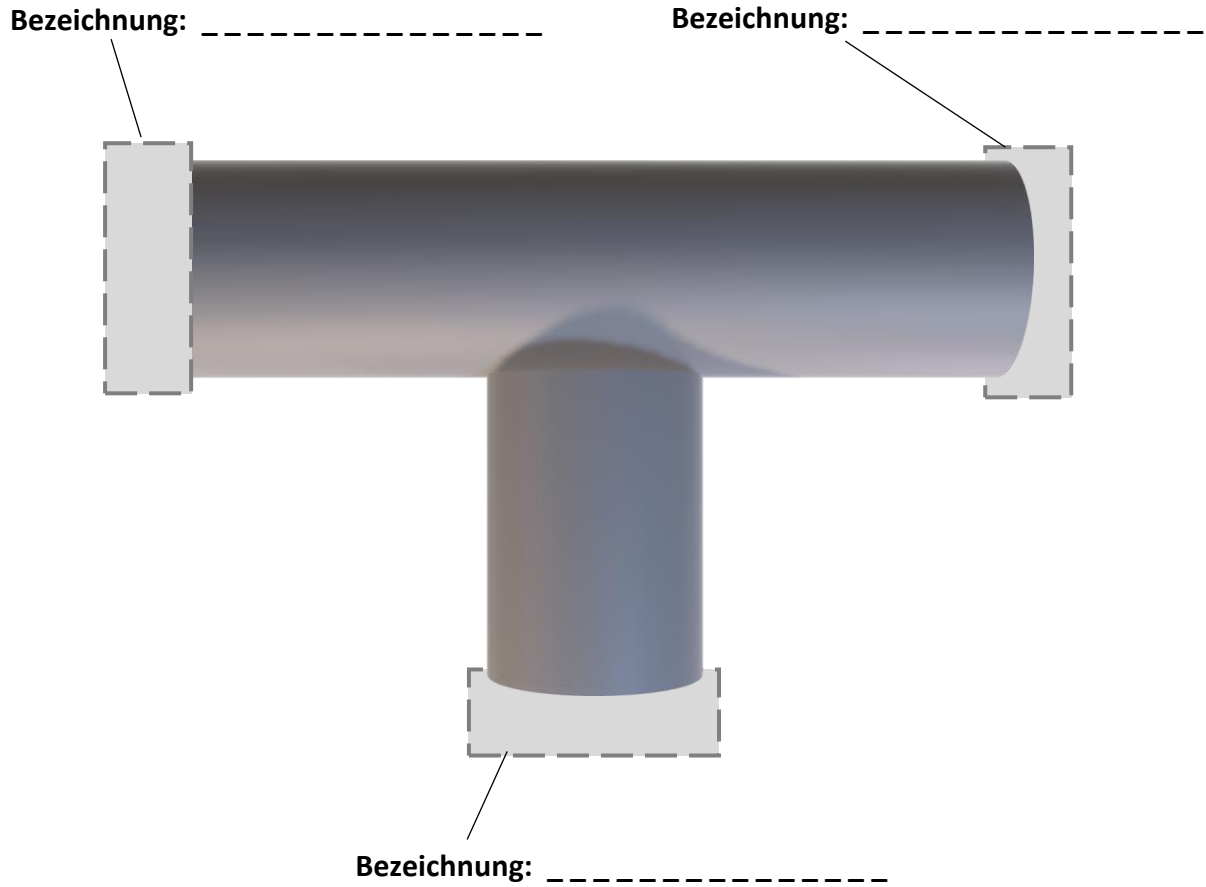


Sonderkonfektionierung von Komponenten



Nennweite: _____

Werkstoff: _____

Oberfläche: _____

Menge: _____